

Torniquete *Doble Facón*



El Torniquete Doble Facón es utilizado en alambrados de línea de 5 ó 7 hilos, incluido alambres de púas.

Especialmente diseñado para poste facón Acindar.

Nuestros torniquetes son resistentes, de alta calidad y con excelente presentación.

PESO	Cincado 0.843 kg / Verde 0.843 kg
CÓDIGO	0102000022 - Cincado 0101000013 - Verde con poliéster texturado



Excelente presentación

Calidad en la terminación de todos nuestros torniquetes



Agujero del perno fresado

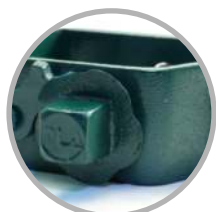


Calce perfecto de la traba

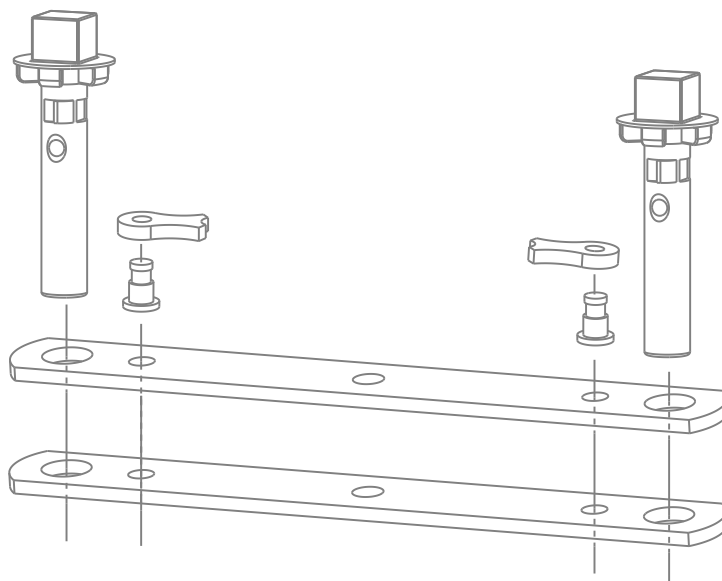
Dos tipos de acabado



Recubrimiento con cincado electrolítico



Acabado verde con poliéster texturado



Información de medidas a disposición.
Solicítelos al Área de Ventas.